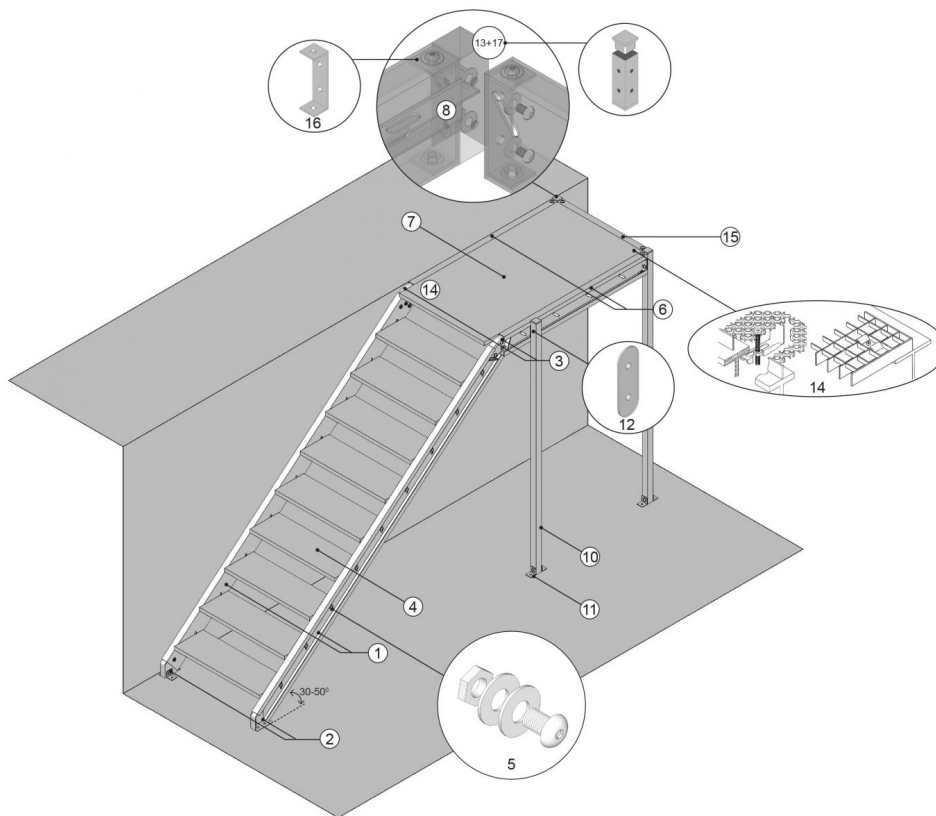
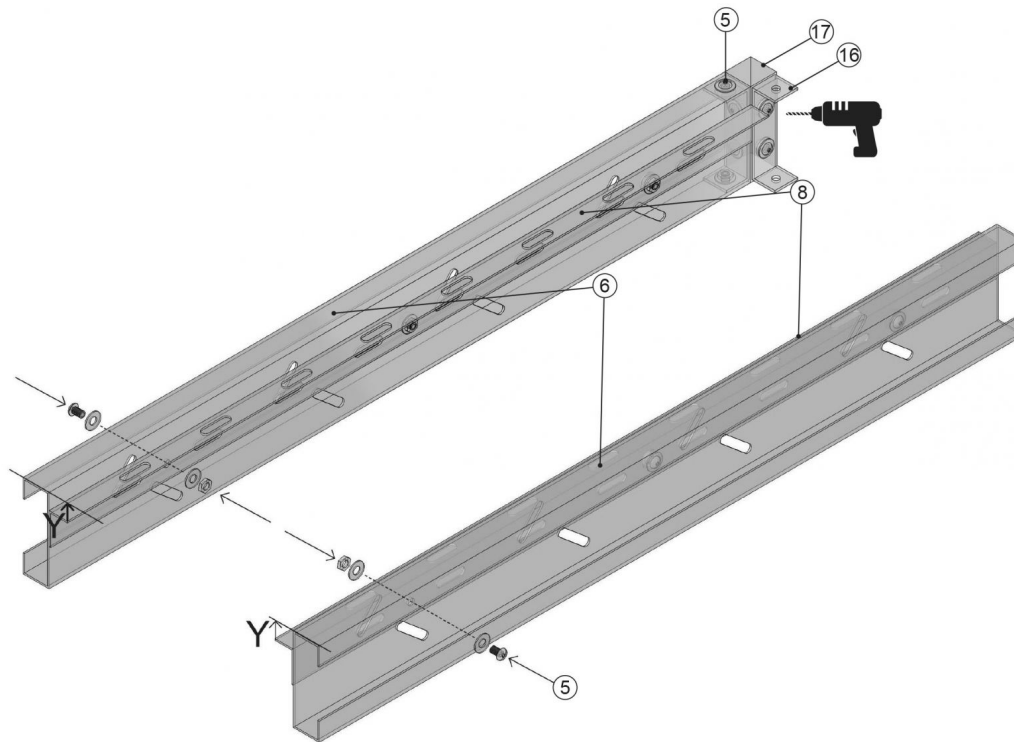


# Treppe mit Podest -parallel zur Wand



- (1) [Verzinkte Wange Marble / Gitterrost](#) (links, rechts)
- (2) [Verankerung der Wange in den Fußboden](#) (links, rechts)
- (3) [Verankerung der Wange an der Wand / Verbindung mit der Podestwange 35-45 Grad](#)
- (4) [Treppenstufe Marble / Gitterrost](#)
- (5) Schraube M10x30 Pz + 2x Platte 10,5x30x2,5 Pz + Schraubenmutter P8 M10 Pz
- (6) [Podestwange Marble / Gitterrost](#) (links, rechts)
- (7) [Podestrost Marble / Gitterrost](#)
- (8) [Verzinkter L Träger des Podests](#)
- (9) [Verankerung des Treppenpodests an der Wand](#)
- (10) [Verzinkter Pfosten 60x60mm zur Podestunterstützung bis Boden](#)
- (11) [L-profil - Verankerungsbügel auf den Boden](#)
- (12) [I-Profil zur Verbindung des Pfostens 60/60mm und der Podestwange](#)
- (13) [60x60 mm Hohlkappe für den Pfosten bis Boden](#)
- (14) [Halterung des Podestrostes Marble / Gitterrost](#)
- (15) [Stirnseite des Podests Marble / Gitterrost](#)
- (16) [U-profil - Ecke des Podests](#)
- (17) [16cm verzinkter Pfosten 60x60 mm](#)

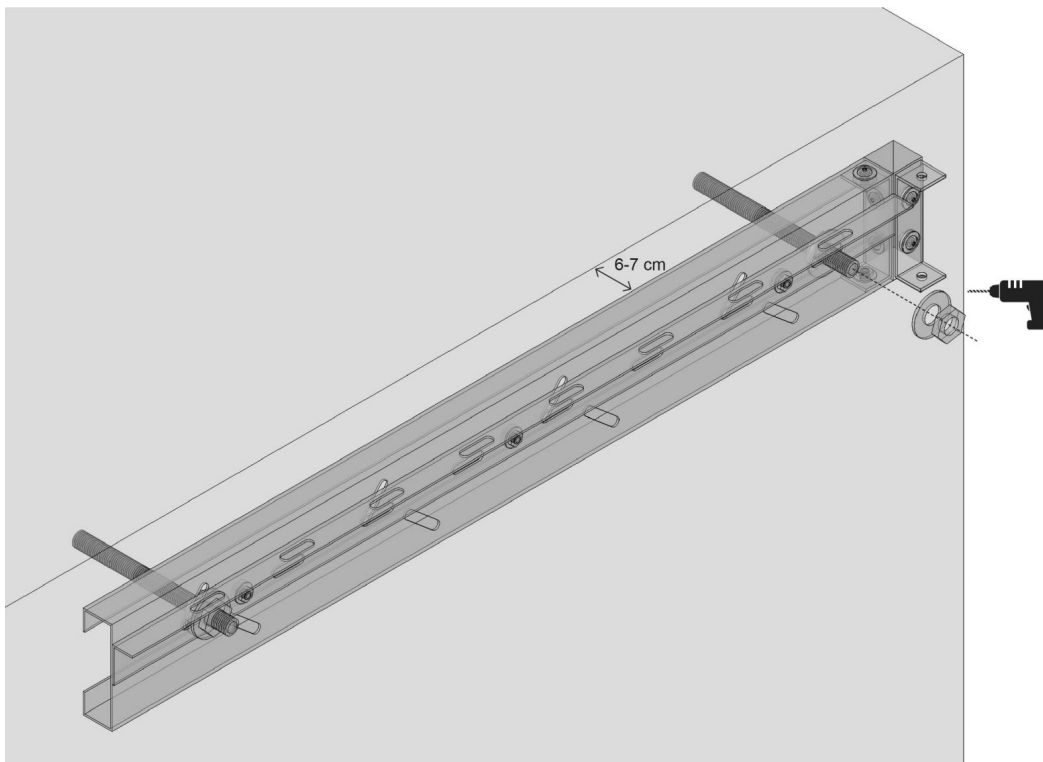
## Schritt 1



Marble: Y = 32 mm / Gitterrost: Y = 30 mm

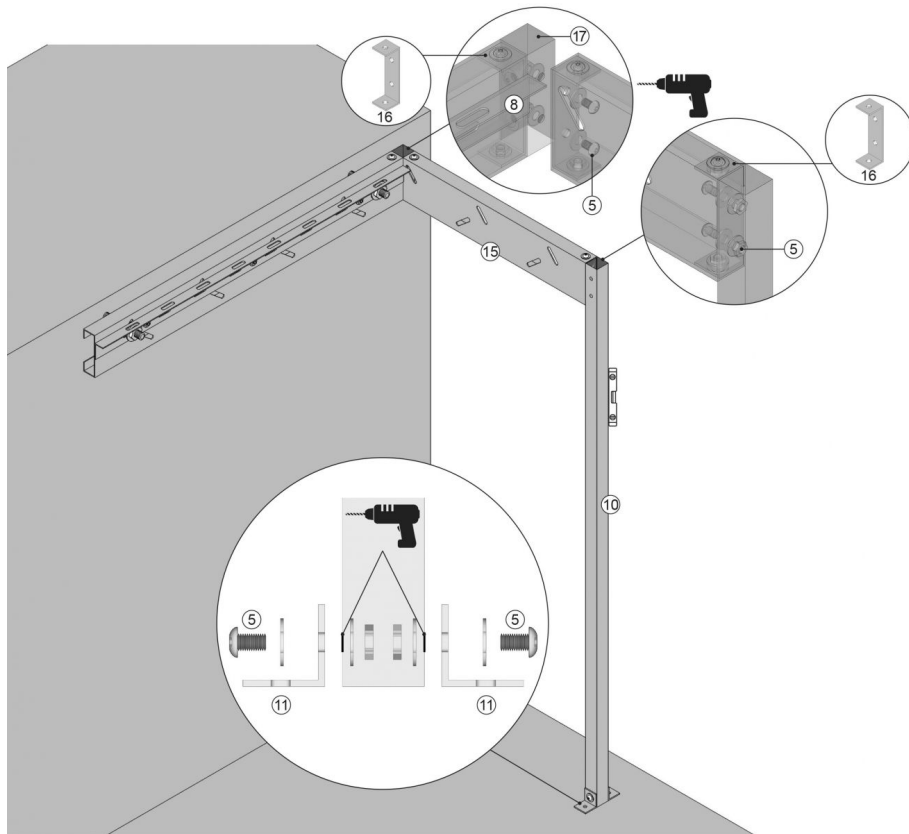
An die [Podestwangen \(Nr. 6\)](#) befestigen Sie mit Hilfe der Schrauben (Nr. 5) nach der Länge "Y" die [L-Träger des Podests \(Nr. 8\)](#). In die Podestwange, die an der Wand montiert ist, schieben Sie das [U-Profil \(Nr. 16\)](#). Markieren Sie die Bohrlöcher, bohren Sie diese und befestigen die Ober- und Unterseite des Profils (Nr. 16) durch die Schrauben (Nr. 5) zu der Podestwange. Das U-Profil verschrauben Sie mit dem [verzingten Pfosten 60x60 der Höhe 16 cm \(Nr. 17\)](#) und auf diesem Profil verankern Sie zur [Stirnseite der Podestwange \(Nr. 15\)](#) das weitere U-Profil (Nr. 16).

## Schritt 2



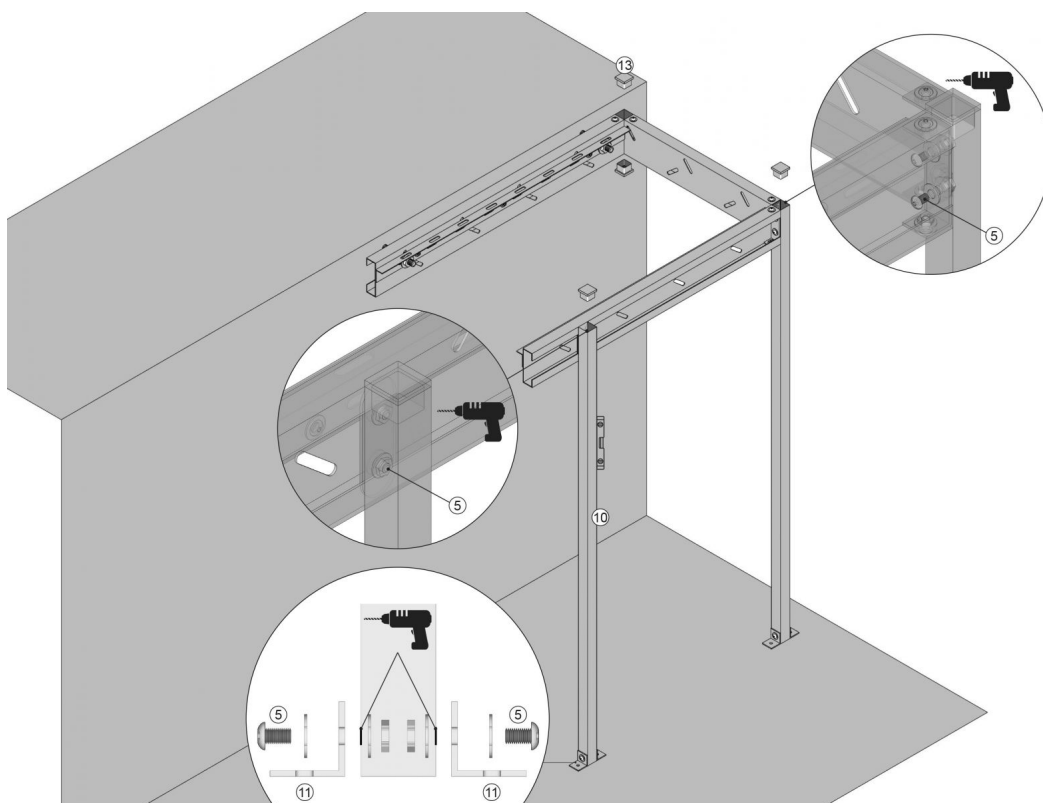
Verankern Sie [die Podestwange \(Nr. 6\)](#) an die Wand mit dem Abstand von 6-7 cm. Die Oberseite des Podestrostes schließt an die Oberseite des Untergrunds hinter dem Podest an (d. h. ein Übergang ohne Höhenunterschied wird erreicht).

### Schritt 3



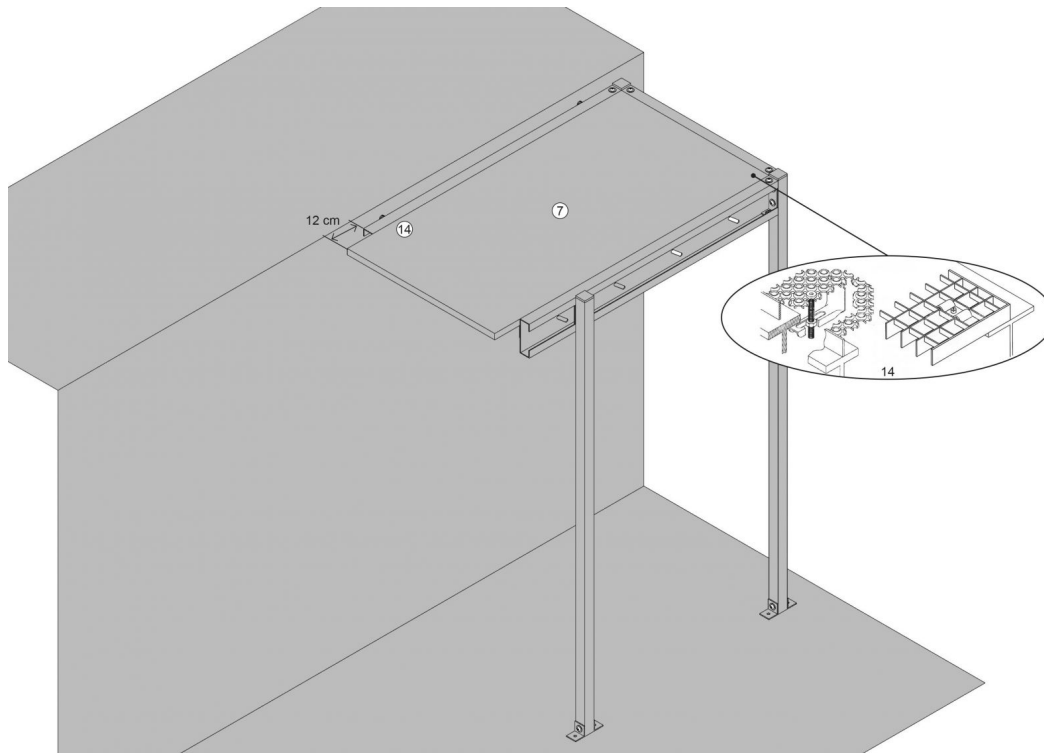
In die [Stirnseite des Podestes \(Nr. 15\)](#) schieben Sie das U-Profil (Nr. 16), markieren Sie die Bohrlöcher, bohren Sie diese und befestigen die Ober- und Unterseite des Profils (Nr. 16) durch die Schrauben (Nr. 5) zu der Stirnseite des Podestes. Verschrauben Sie die Stirnseite des Podestes durch die Schrauben (Nr. 5) mit dem verzinkten [Pfosten 60x60 zur Podestunterstützung bis Boden \(Nr. 10\)](#). Schieben Sie die Stirnseite des Podestes (Nr. 15) verbunden mit dem Pfosten 60x60 an das U-Profil, das an der [Podestwange](#) an der Wand montiert ist. Der Unterstützungspfosten 60x60 mm (Nr. 10) wird zum Untergrund (Betonsockel) mit Hilfe des [L-profils \(Nr. 11\)](#) verankert. Verzinkter Pfosten 60x60 mm wird in ganzer Länge (in ganzen Meter) geliefert (er wird nach genaue Treppenhöhe an der Stelle des Treppenaufbaues verkürzt). Die Verankerung des Pfostens 60x60 (Nr. 10) führen Sie erst im Schritt 9 durch.

### Schritt 4



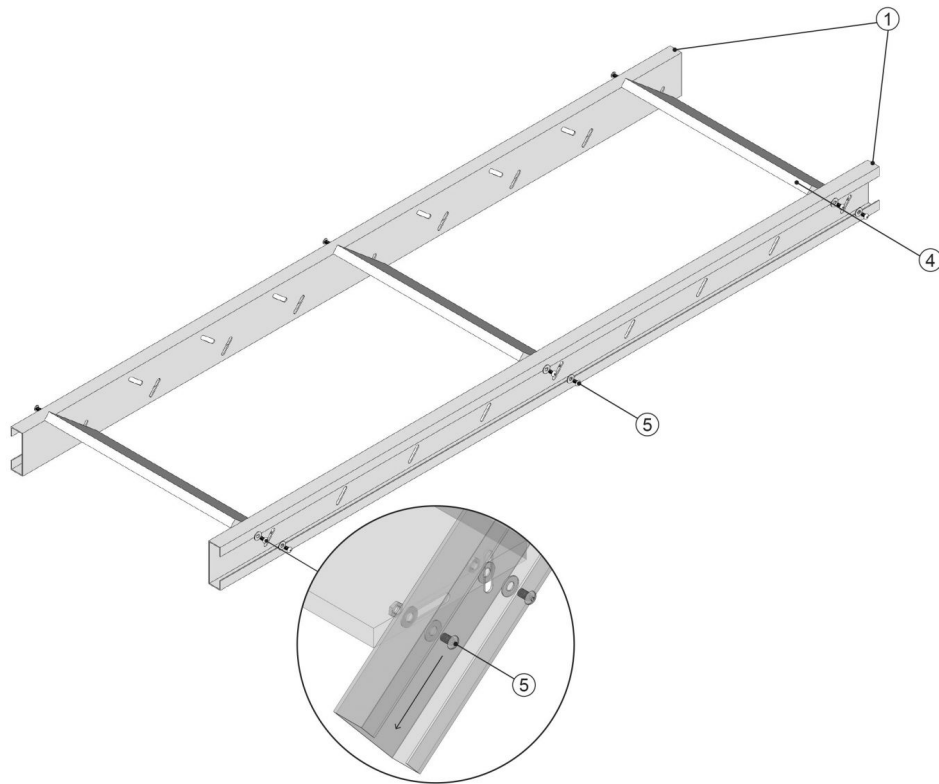
In die [Podestwange \(Nr. 6\)](#) schieben Sie das U-Profil (Nr. 16), markieren Sie die Bohrlöcher, bohren Sie diese und befestigen die Ober- und Unterseite des Profils (Nr. 16) durch die Schrauben (Nr. 5). Verbinden Sie die Podestwange mit dem Pfosten 60x60 (Nr. 10) miteinander mithilfe des [I-Profils \(Nr. 12\)](#) und den Schrauben (Nr. 5). Markieren Sie die Bohrlöcher an dem Pfosten 60x60 (Nr. 10) und an der Stirnseite des Podestes (Nr. 15). Zur Stirnseite des Podestes befestigen Sie die derartig montierte Podestwange. Der Unterstützungspfosten 60x60 mm (Nr. 10) wird zum Untergrund (Betonsockel) mit Hilfe des [L-profils \(Nr. 11\)](#) verankert. Der verzinkte Pfosten 60x60 mm wird in der ganzen Länge (in ganzen Meter) geliefert (er wird nach genaue Treppenhöhe an der Stelle des Treppenaufbaues verkürzt). Die Verankerung des Pfostens 60x60 (Nr. 10) führen Sie erst im Schritt 9 durch.

## Schritt 5



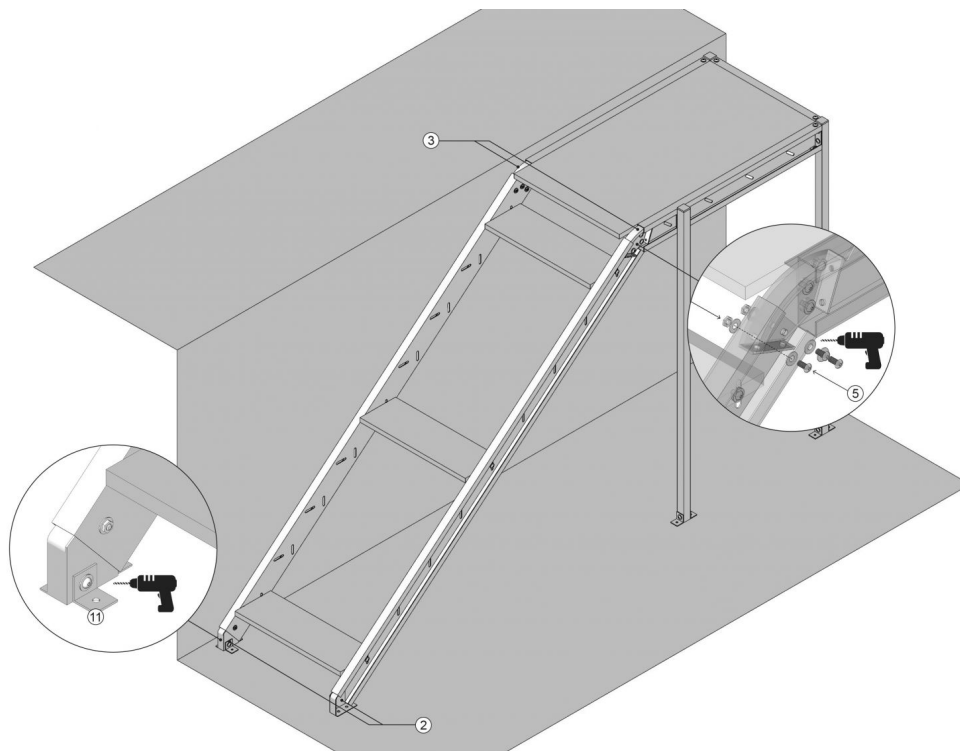
Befestigen Sie [das Podest \(Nr. 7\)](#) zu den [L-Träger \(Nr. 8\)](#) mit Hilfe zweier Halterungen des Podestrostes (Nr. 14) an den gegenüberliegenden Ecken. Das Podest überragt die Podestwange um 12 cm, also das Podest gilt als die letzte Treppenstufe (d. h. bei Podestlänge von 1000 mm, ist die Länge der Podestwangen von 880 mm).

## Schritt 6



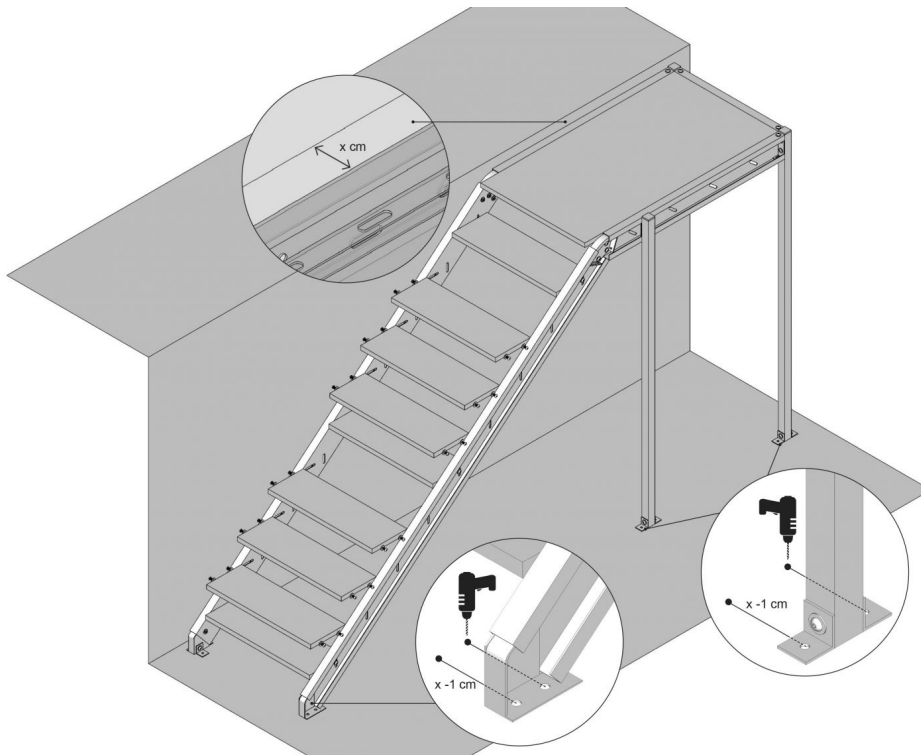
Bei der Treppenneigung muss die empfohlene Gradzahl von 30° bis 50° eingehalten werden, damit [die Treppenstufen \(Nr. 4\)](#) waagrecht ausgerichtet werden können. Es werden die drei Treppenstufen montiert, indem zuerst immer die beiden vorderen Schrauben (Nr. 5) in die runden Bohrungen und danach die hinteren Schrauben (Nr. 5) in die ovalen Bohrungen eingeführt werden. Ziehen Sie die Schrauben (Nr. 5) noch nicht fest.

### Schritt 7



[Die Verankerung der Wange mit der Wand / Verbindung mit dem Podest 35-45 Grad \(Nr. 3\)](#) muss an die [Treppenwange \(Nr. 1\)](#) und [Podestwange \(Nr. 6\)](#) derart positioniert werden, dass sie an jedem Profil durch drei Schrauben befestigt ist. Schrauben Sie das [L-Profil \(Nr. 11\)](#) an die [Verankerung in den Fußboden \(Nr. 2\)](#), ziehen Sie die Verankerung nicht fest. Aufgrund der verschiedenen möglichen Neigungswinkel der Treppe von 30° bis 50° wird das Bohren erst an der Stelle des Treppenaufbaues ausgeführt. Wir empfehlen, die Bohrlöcher mit [Zinkspray](#) zu behandeln.

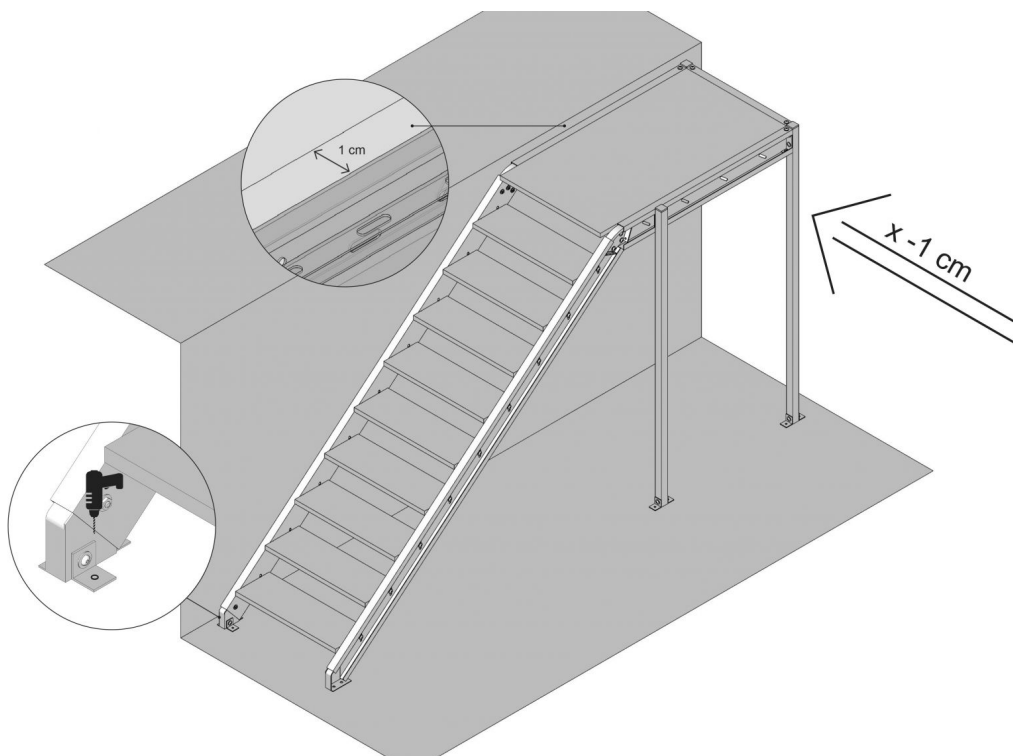
## Schritt 8



$x = \text{ca. } 1 \text{ cm.}$

Montieren Sie die verbleibenden [Treppenstufen](#) waagrecht (Kontrolle mit einer Wasserwaage) und schrauben Sie diese mit den Schrauben (Nr. 5) fest. Danach ziehen Sie alle Verankerungselemente der Treppe fest. Sie werden die Treppe in Richtung Wand von 5-6 cm verschieben. Markieren und bohren Sie die Löcher für Bohrung in den Untergrund mit Bezugnahme auf diese Verschiebung durch. Die Verankerung des Pfostens 60x60 (Nr. 10) führen Sie erst im Schritt 9 durch.

## Schritt 9



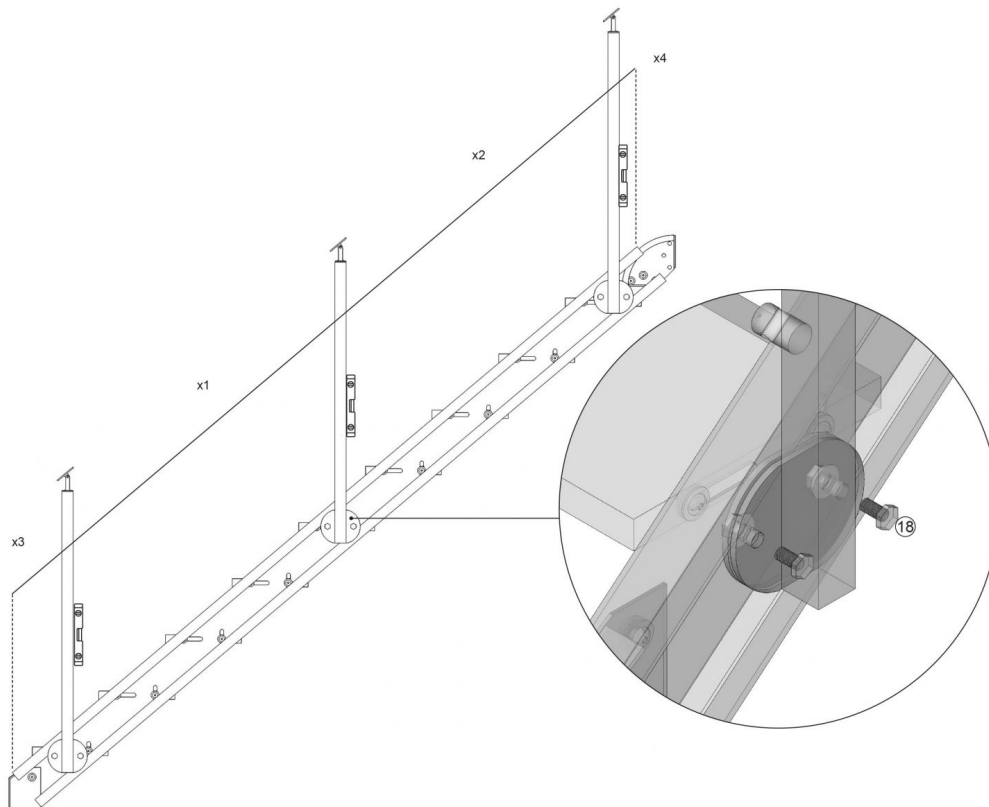
Nach der Treppenverschiebung zur Wand ziehen Sie die Verankerungen in die Wand und danach alle verbleibenden Verankerungselemente in den Untergrund fest. Die Verankerungselemente für das Baumaterial sind im Hinblick auf die technische Bandbreite an Alternativen nicht in der Lieferung enthalten (Holzschraube oder Gewindestangen und Montagemörtel).

Sie können nun das Geländer montieren - [Geländermontage](#).

# Geländermontage

## Schritt 1

### Platzierung der verzinkten/rostfreien Geländerpfosten



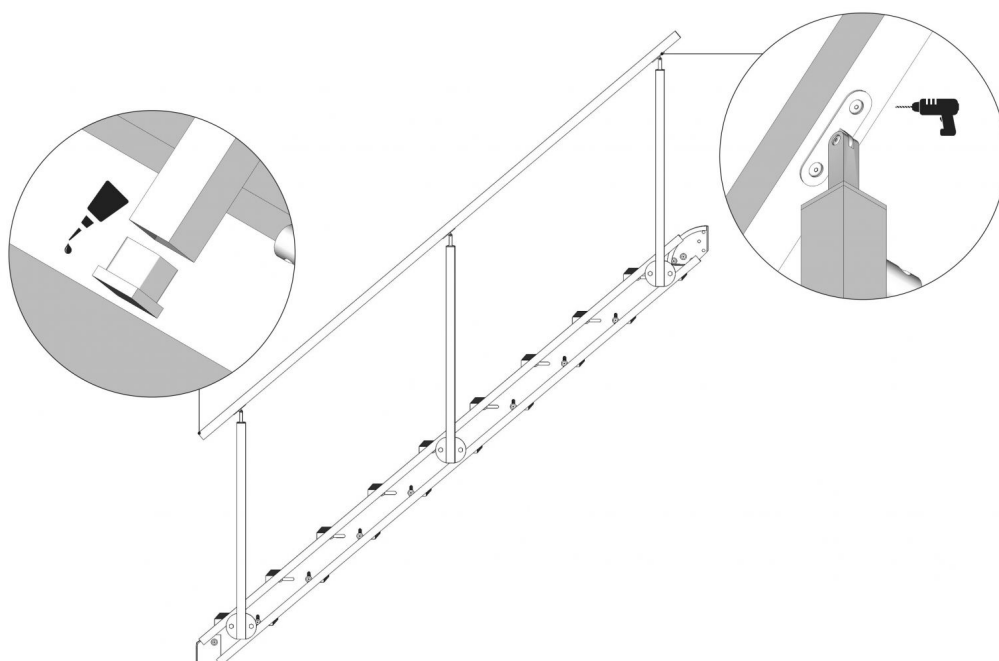
Platzieren Sie die [verzinkten Geländerpfosten/rostfreien Geländerpfosten](#) senkrecht und ziehen die Schrauben Nr. 18 fest (für verzinkten Pfosten verwenden Sie verzinkte Schraube Sechskant M10x45).

$$x1 = x2$$

$$x1, x2 \leq 1,2 \text{ m}$$

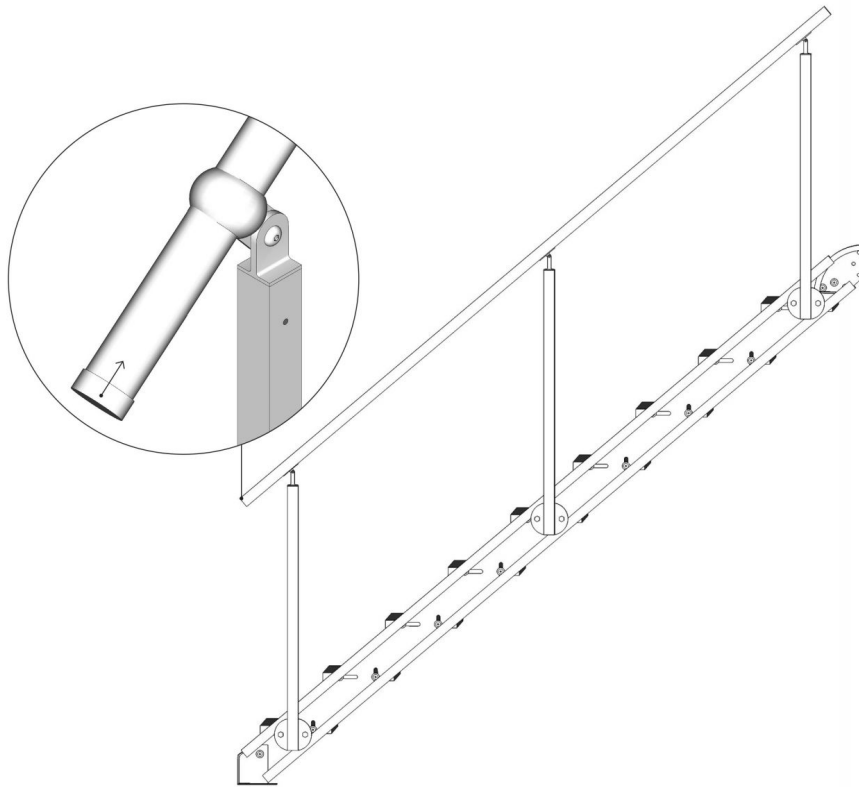
## Schritt 2

### Befestigung des Edelstahlhandlaufs



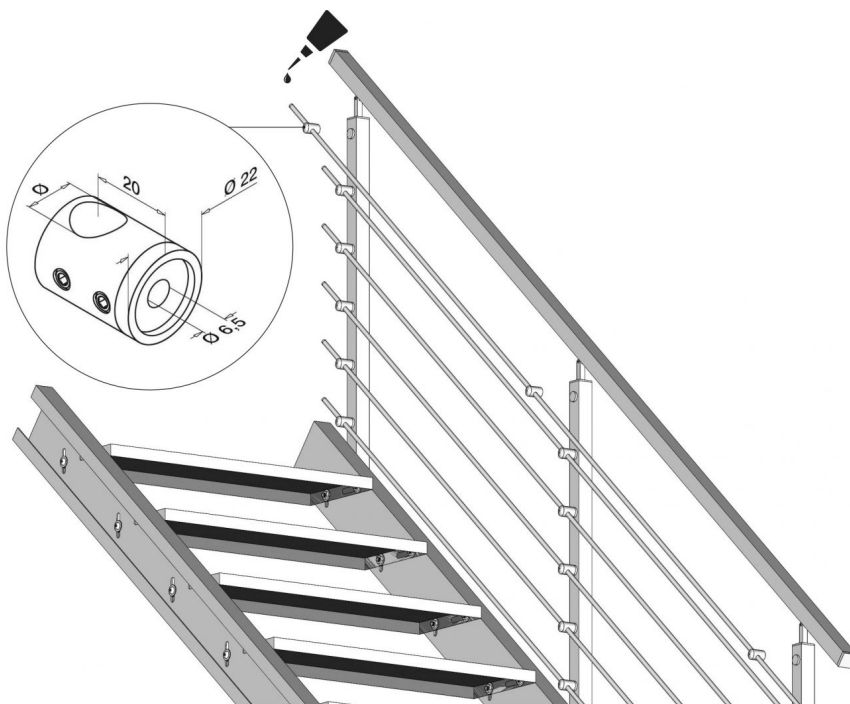
Befestigen Sie den [Edelstahlhandlauf](#) mit Edelstahlschrauben an den Geländerpfosten, danach schließen Sie den Handlauf mit [Endstopfen](#).

## Befestigung des verzinkten Handlaufs



Schieben Sie die Handlaufshalter über den [verzinkten Handlauf](#). Danach befestigen Sie den Handlaufhalter an den Geländerpfosten. Schließen Sie den Handlauf mit [Endstopfen](#).

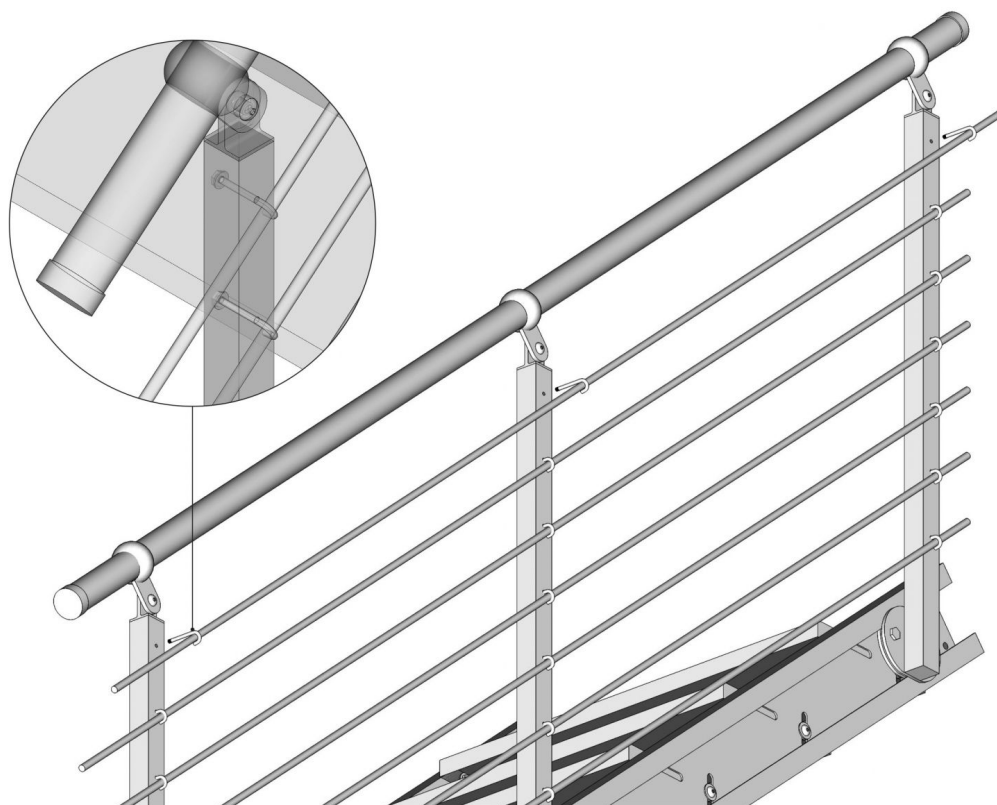
### Schritt 3 Befestigung der Geländerfüllung aus Edelstahl



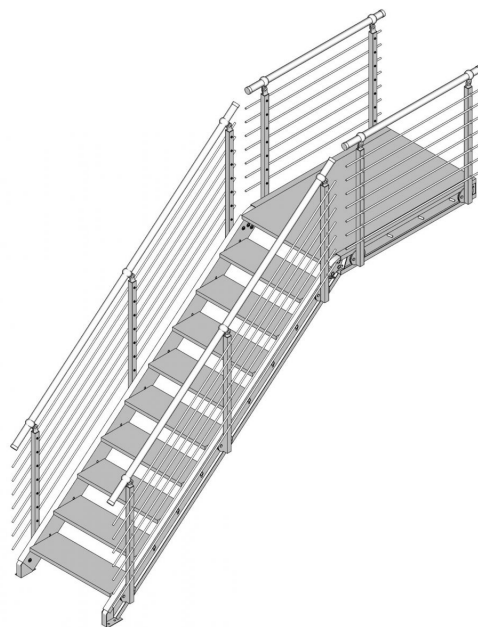
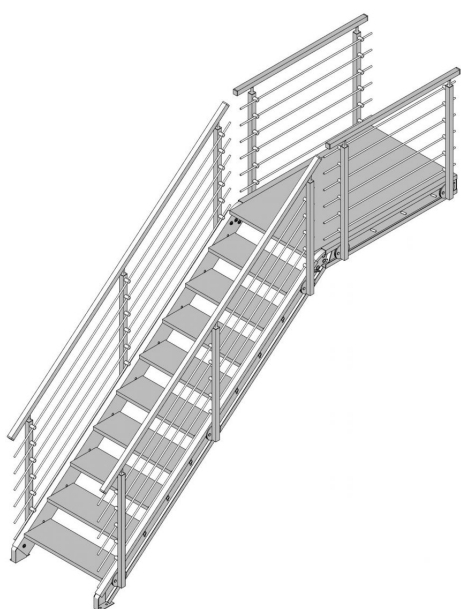
Befestigen Sie die Unterteile der Stabhalter an den Geländerpfosten. Stecken Sie die Oberteile der Stabhalter über die [Füllstäbe](#). Danach schrauben Sie die Stabhalter zusammen und richten die Füllstäbe aus. [Die Endstücke](#) der Füllstäbe werden mit Kappen verklebt.

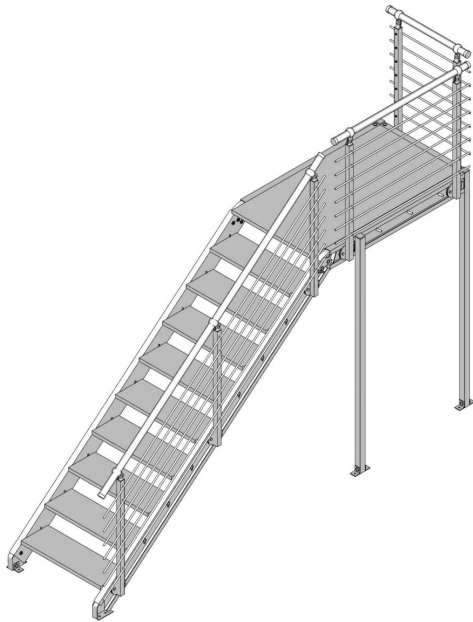
Nach Fertigung der Montage empfehlen wir alle verschraubten Verbindungen noch einmal zu kontrollieren und festzuziehen. Danach ist es möglich die Treppe gefahrlos zu begehen.

## Befestigung der verzinkten Geländerfüllung



Befestigen Sie die [verzinkten Stäbe](#) durch Hackenschrauben an den Geländerpfosten. Justieren Sie die Stäbe und ziehen Sie diese fest. Nach Fertigung der Montage empfehlen wir alle verschraubten Verbindungen noch einmal zu kontrollieren und festzuziehen. Danach ist die sichere Begehung und Nutzung der Treppe gegeben.





[www.aussen-treppe.at](http://www.aussen-treppe.at) • [info@ausse-treppe.at](mailto:info@ausse-treppe.at) • +43 664 88 51 12 79  
LIVE HOME s.r.o., Mladoňovice 65, 675 32 Třebelovice