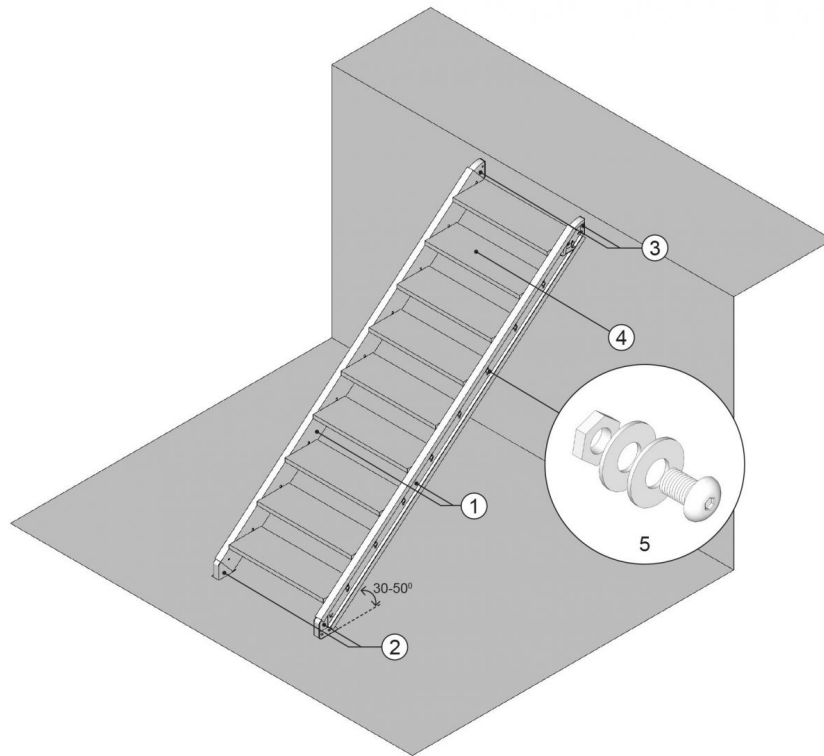
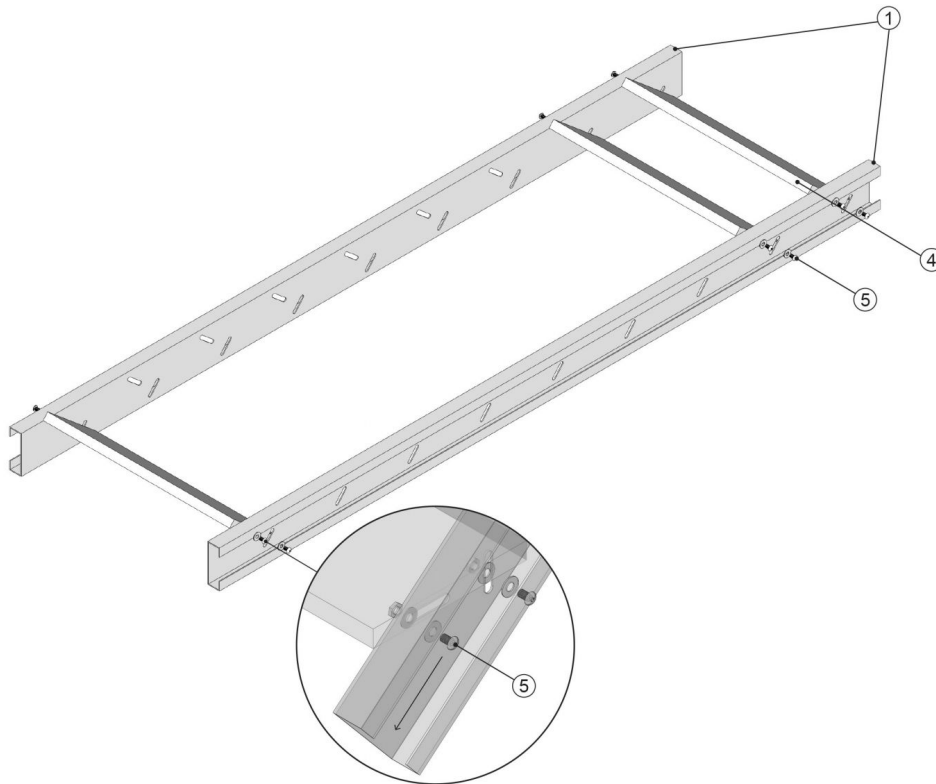


## Treppe ohne Podest - stirnseitig zur Wand



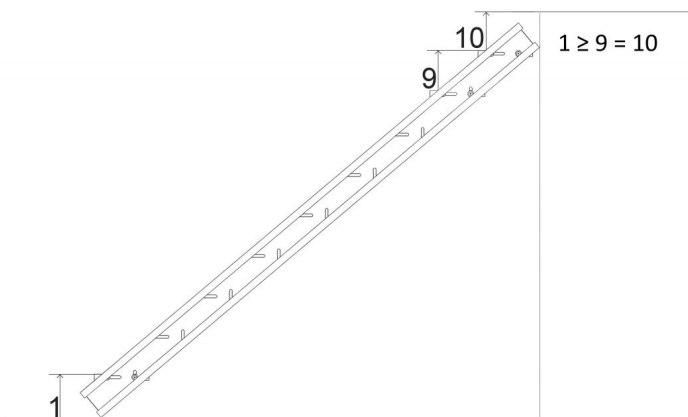
- (1) [Verzinkte Wange Marble / Gitterrost](#) (linke, rechte)
- (2) [Verankerung der Wange in den Fußboden](#) (linke, rechte)
- (3) [Verankerung der Wange an der Wand / Verbindung mit der Podestwange 35-45 Grad](#)
- (4) [Treppenstufe Marble / Gitterrost](#)
- (5) Schraube M10x30 Pz + 2x Platte 10,5x30x2,5 Pz + Schraubenmutter P8 M10 Pz

## Schritt 1

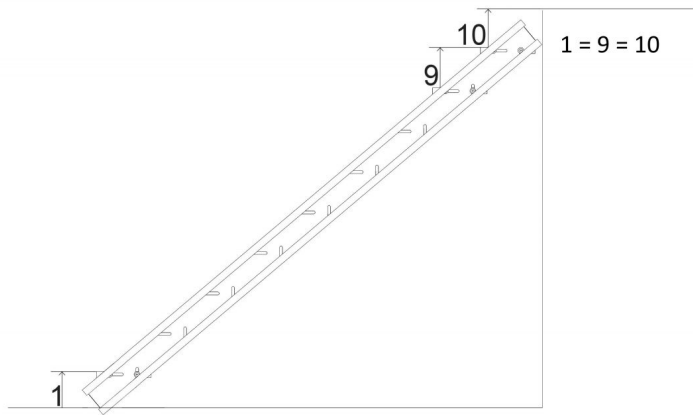


Bitte beachten Sie, dass für die Treppenneigung die empfohlene **Gradzahl von 35° bis 50°** eingehalten werden muss, damit [die Treppenstufen \(Nr. 4\)](#) waagrecht ausgerichtet werden können. Es werden die **erste, sowie die vorletzte und letzte Treppenstufe** montiert, indem zuerst immer die beiden vorderen Schrauben (Nr. 5) in die runden Bohrungen und danach die hinteren Schrauben (Nr. 5) in die ovalen Bohrungen eingeführt werden.

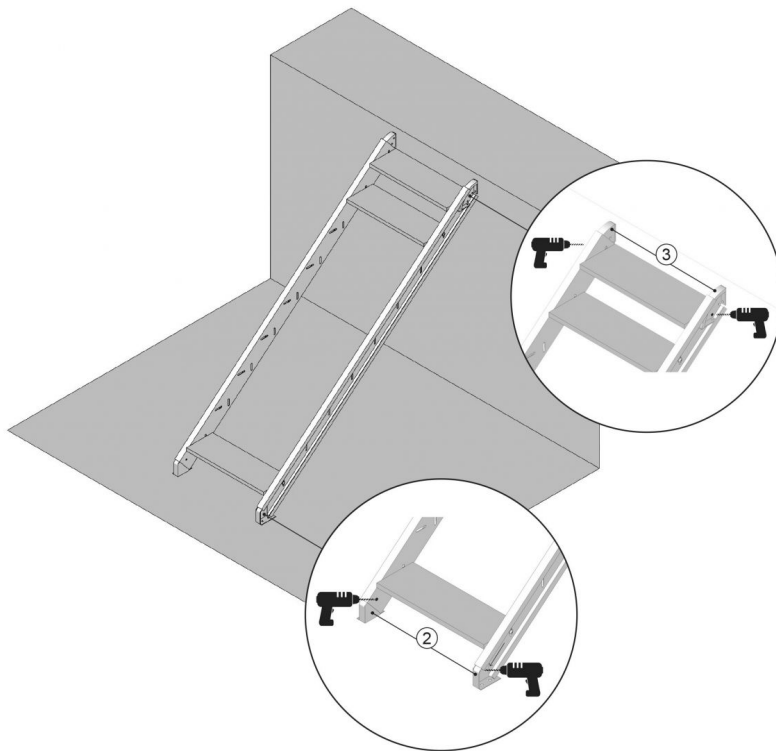
## Schritt 2



Die derart montierte [Treppenwange](#) mit drei Treppenstufen wird an die Wand gelehnt, dass die Höhe der vorletzten Steigung mit der letzten Steigung (Austrittssteigung) der Treppe übereinstimmt. Die erste Antrittssteigung der Treppe ist in der Verbindung mit der Neigung der Treppe immer größer als die anderen Steigungen im Durchschnitt (35° = 7 cm Unterschied / 50° = kein Unterschied). Dieser Höhenunterschied der ersten Steigung kann durch Absägen der unteren Ecke der Treppenwange (siehe Abbildung unten) ausgeglichen werden.

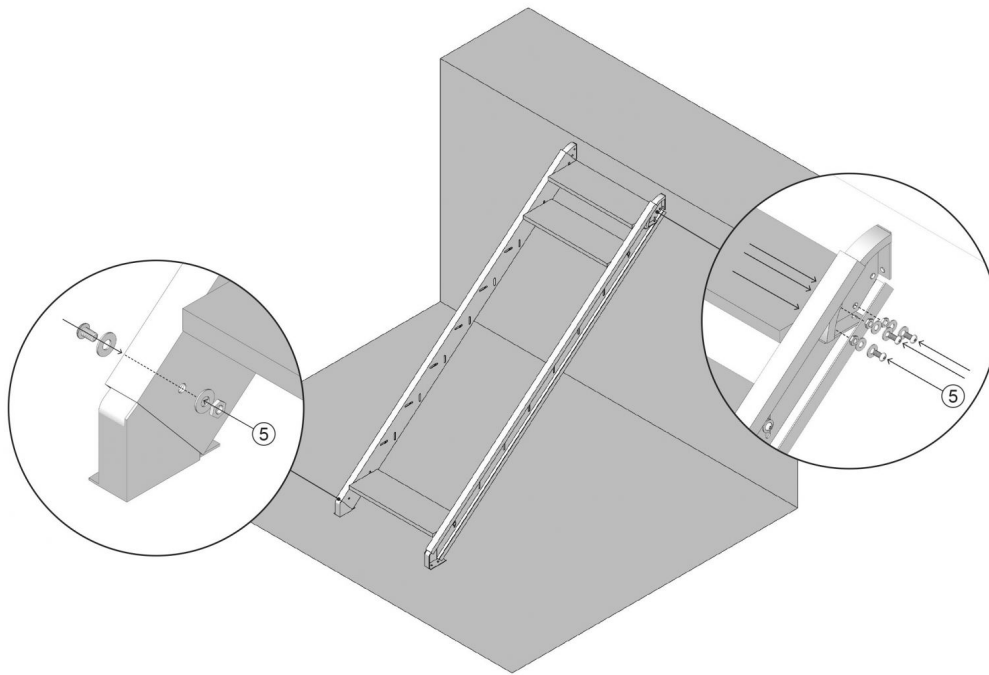


### Schritt 3



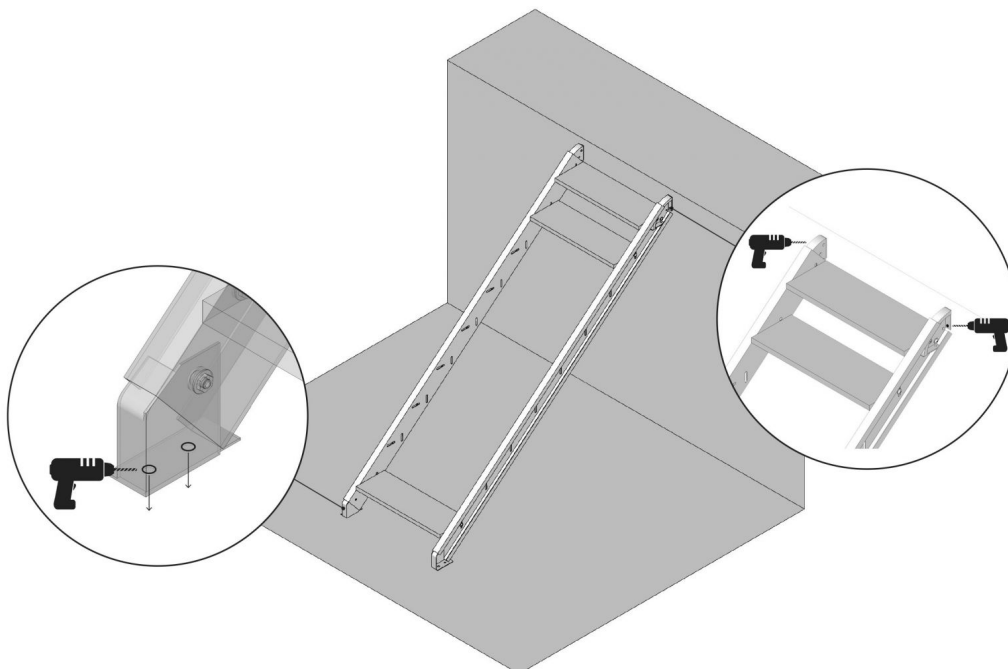
Führen Sie die [Verankerungselemente in den Boden \(Nr. 2\)](#) und die Verankerungselemente [an der Wand \(Nr. 3\)](#) in die [Wangen \(Nr. 1\)](#) ein. In den Wangen sind keine Löcher für die Verankerungselemente vorgebohrt. Aufgrund der verschiedenen möglichen Neigungswinkel der Treppe von 35° bis 50° wird das Bohren erst an der Stelle des Treppenaufbaues ausgeführt. Wir empfehlen, die Bohrlöcher mit [Zinkspray](#) zu behandeln.

## Schritt 4



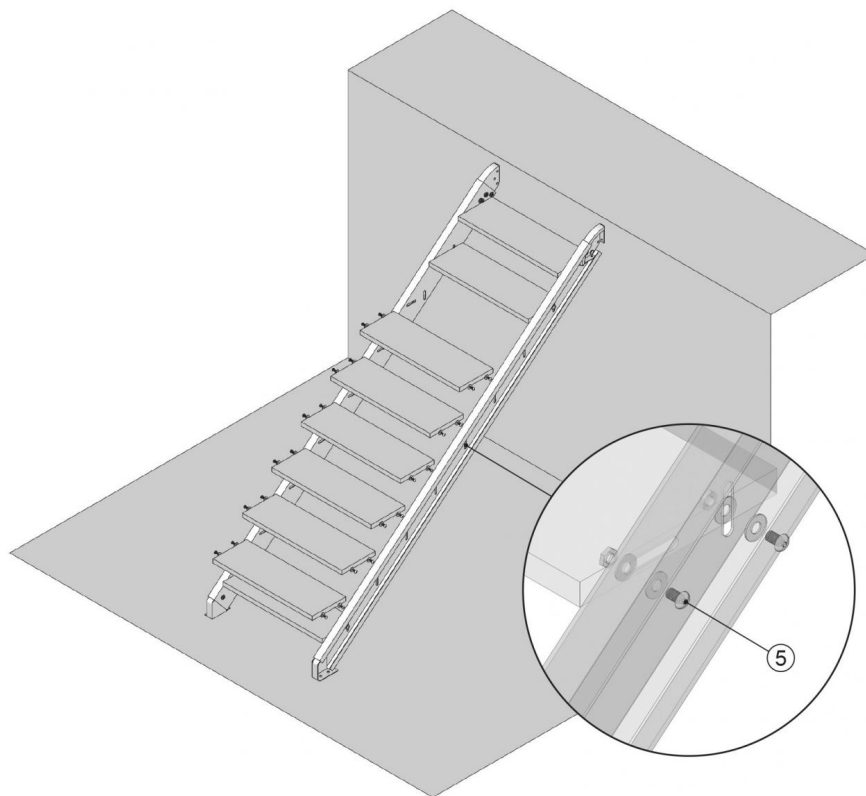
Verbinden Sie die Verankerungselemente mit den verzinkten Wangen mit Hilfe der Schrauben (Nr. 5) .

## Schritt 5



Markieren Sie die Bohrlöcher für die Verankerung in den Fußboden und an der Wand. Danach verankern Sie die Treppe an die Wand und in den Untergrund - befestigen Sie die Verankerungen nicht fest. Die Verankerungselemente für das Baumaterial sind im Hinblick auf die große technische Bandbreite an Alternativen nicht in der Lieferung enthalten (Holzschraube oder Gewindestangen und Montagemörtel).

## Schritt 6



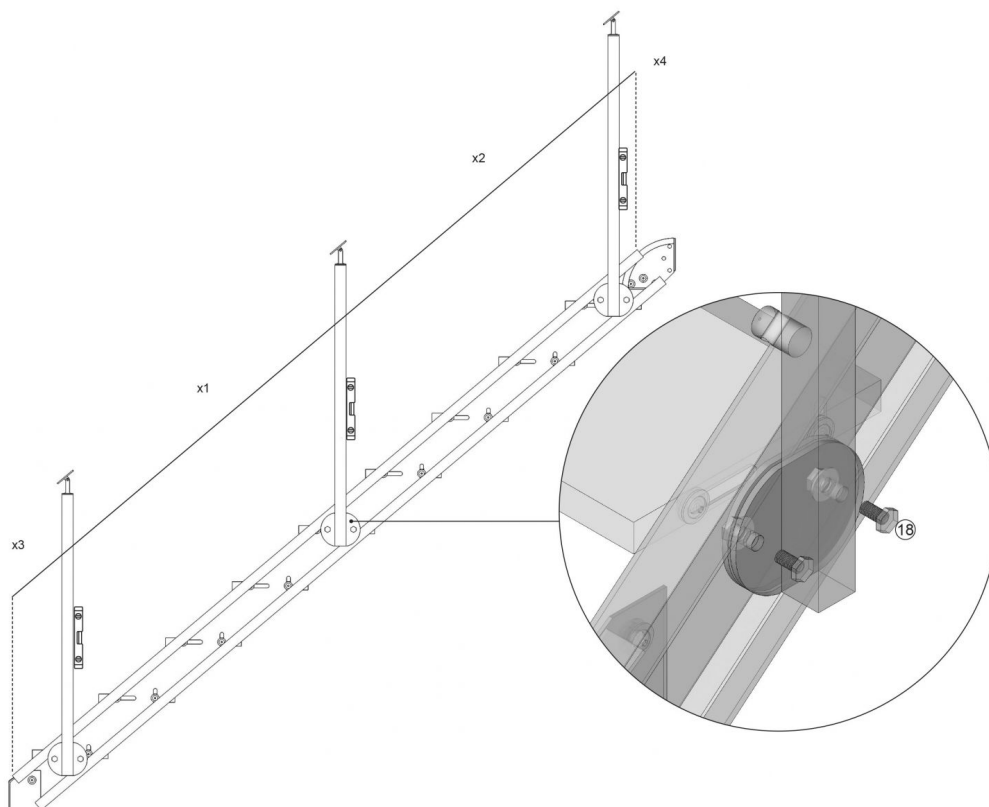
Montieren Sie die verbleibenden [Treppenstufen](#) waagrecht (Kontrolle mit einer Wasserwaage) und schrauben diese mit den Schrauben fest. Danach ziehen Sie alle Verankerungselemente der Treppe fest.

Sie können nun das Geländer montieren - [Geländermontage](#).

# Geländermontage

## Schritt 1

### Platzierung der verzinkten/rostfreien Geländerpfosten



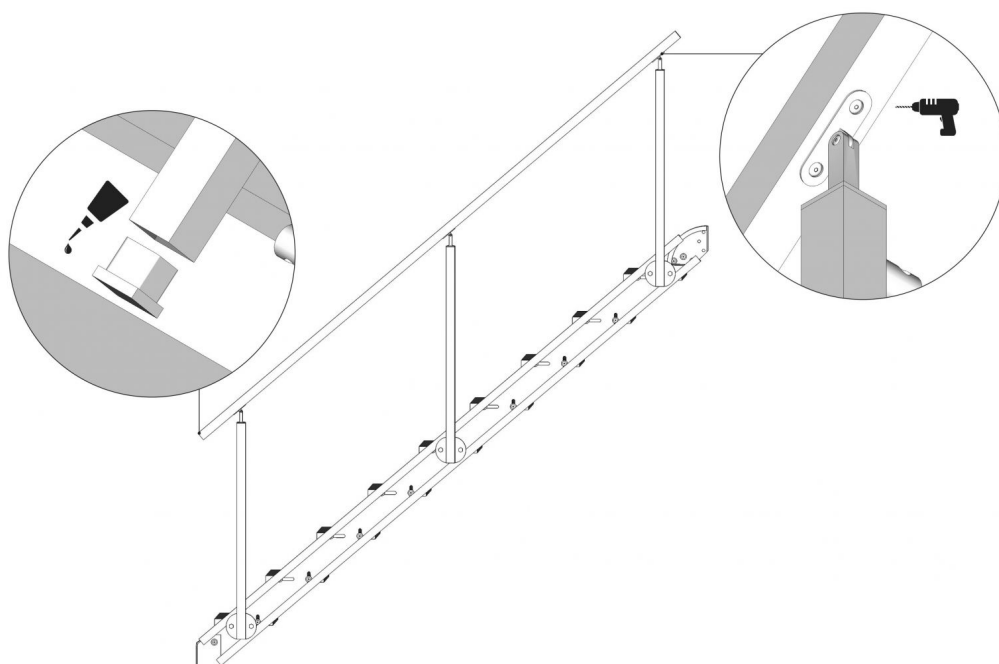
Platzieren Sie die [verzinkten Geländerpfosten/rostfreien Geländerpfosten](#) senkrecht und ziehen die Schrauben Nr. 18 fest (für verzinkten Pfosten verwenden Sie verzinkte Schraube Sechskant M10x45).

$$x1 = x2$$

$$x1, x2 \leq 1,2 \text{ m}$$

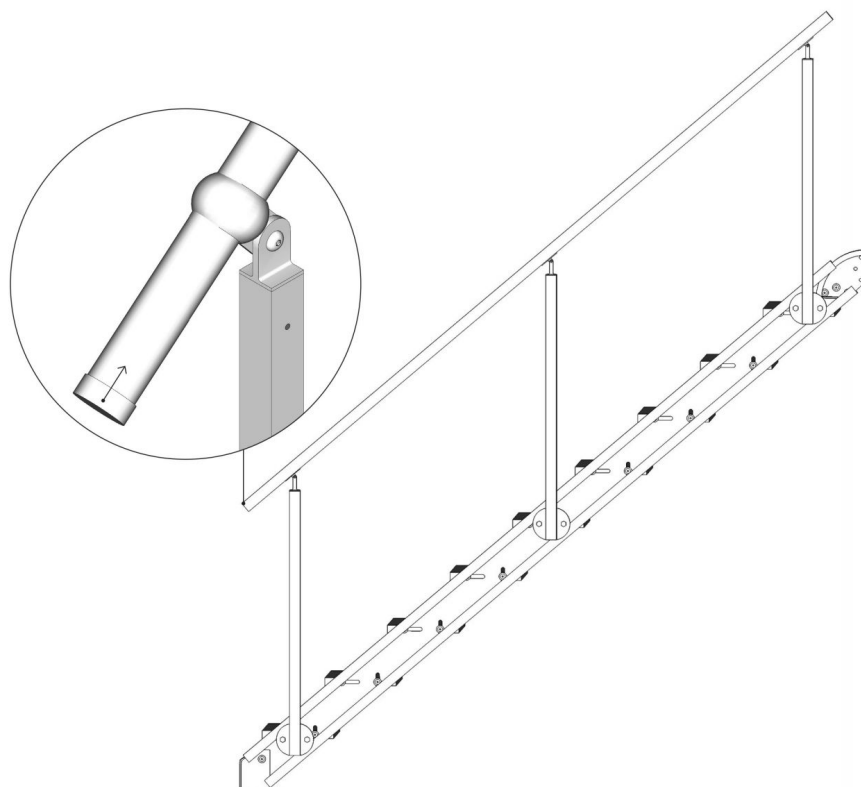
## Schritt 2

### Befestigung des Edelstahlhandlaufs



Befestigen Sie den [Edelstahlhandlauf](#) mit Edelstahlschrauben an den Geländerpfosten, danach schließen Sie den Handlauf mit [Endstopfen](#).

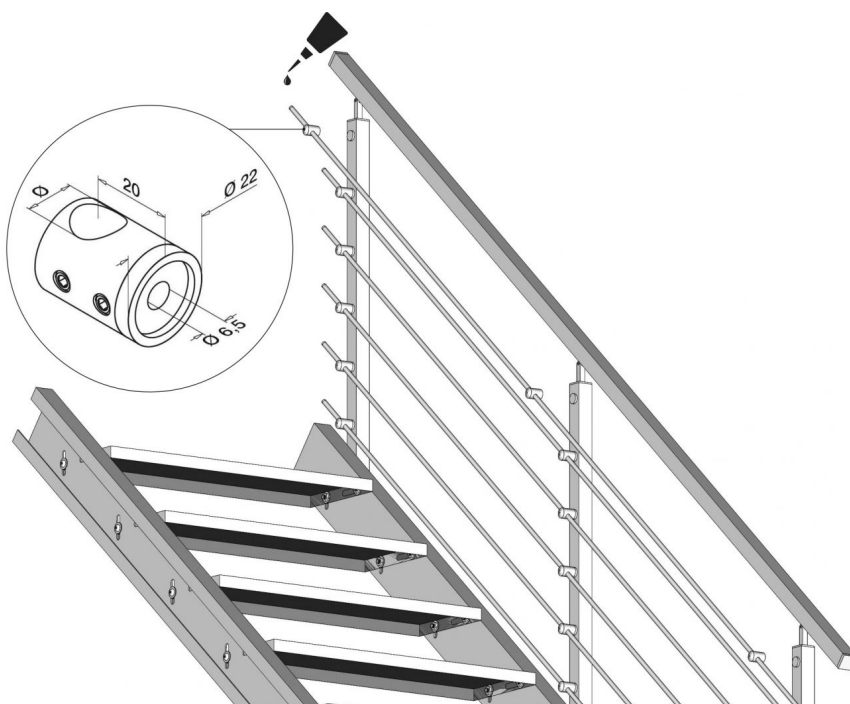
## Befestigung des verzinkten Handlaufs



Schieben Sie die Handlaufshalter über den [verzinkten Handlauf](#). Danach befestigen Sie den Handlaufhalter an den Geländerpfosten. Schließen Sie den Handlauf mit [Endstopfen](#).

### Schritt 3

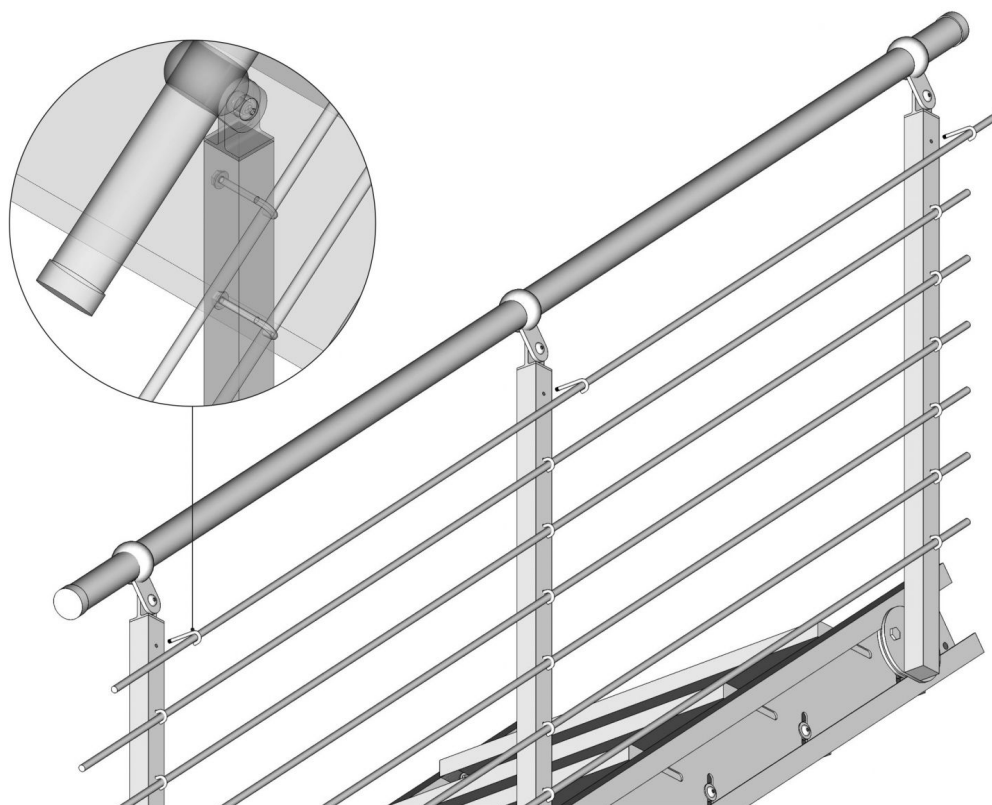
#### Befestigung der Geländerfüllung aus Edelstahl



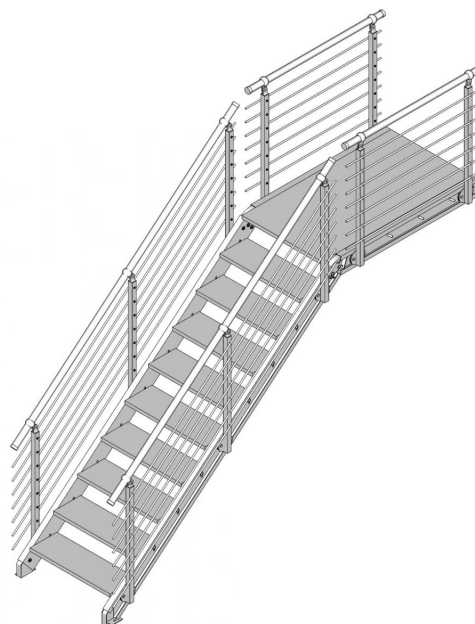
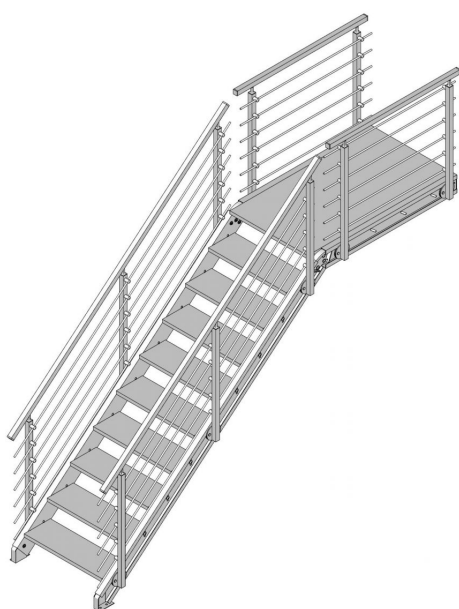
Befestigen Sie die Unterteile der Stabhalter an den Geländerpfosten. Stecken Sie die Oberteile der Stabhalter über die [Füllstäbe](#). Danach schrauben Sie die Stabhalter zusammen und richten die Füllstäbe aus. [Die Endstücke](#) der Füllstäbe werden mit Kappen verklebt.

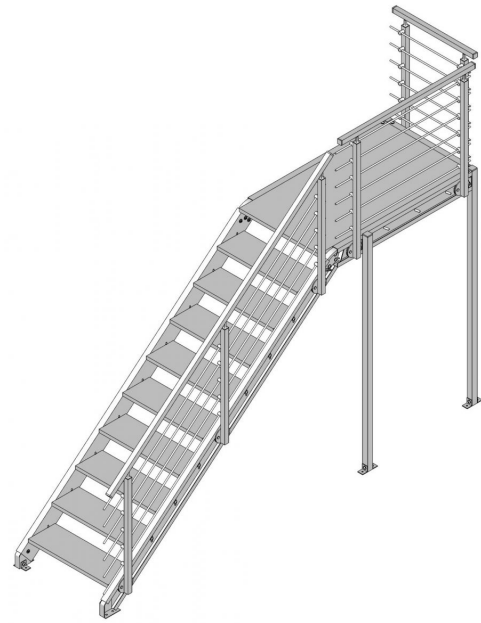
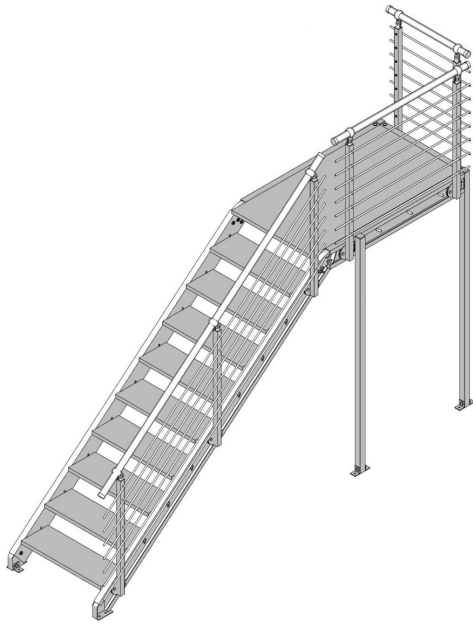
Nach Fertigung der Montage empfehlen wir alle verschraubten Verbindungen noch einmal zu kontrollieren und festzuziehen. Danach ist es möglich die Treppe gefahrlos zu begehen.

## Befestigung der verzinkten Geländerfüllung



Befestigen Sie die [verzinkten Stäbe](#) durch Hackenschrauben an den Geländerpfosten. Justieren Sie die Stäbe und ziehen Sie diese fest. Nach Fertigung der Montage empfehlen wir alle verschraubten Verbindungen noch einmal zu kontrollieren und festzuziehen. Danach ist die sichere Begehung und Nutzung der Treppe gegeben.





[www.aussen-treppe.at](http://www.aussen-treppe.at) • [info@ausse-treppe.at](mailto:info@ausse-treppe.at) • +43 664 88 51 12 79  
LIVE HOME s.r.o., Mladoňovice 65, 675 32 Třebelovice